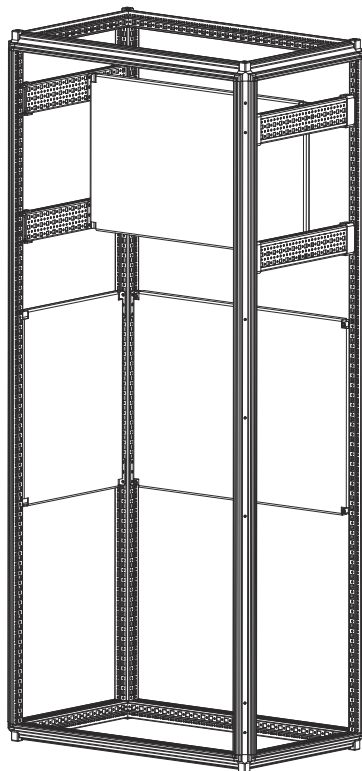


Панель монтажная секционная EMS-SMP

ИДФУ 305611.270

ISO
9001

Модификация	Габариты упаковки (мм)			Масса (кг)
	Высота	Ширина	Глубина	
EMS-SMP-500.300	500	300	20	3,5
EMS-SMP-500.400	500	400	20	4,6
EMS-SMP-500.500	500	500	20	5,7
EMS-SMP-700.300	700	300	20	4,8
EMS-SMP-700.400	700	400	20	6,3
EMS-SMP-700.500	700	500	20	7,8
EMS-SMP-700.700	700	700	20	10,7
EMS-SMP-900.300	900	300	20	6,1
EMS-SMP-900.400	900	400	20	8,0
EMS-SMP-900.500	900	500	20	9,8
EMS-SMP-1100.300	1100	300	20	7,4
EMS-SMP-1100.400	1100	400	20	9,6
EMS-SMP-1100.500	1100	500	20	11,9



СВИДЕТЕЛЬСТВО О ПРИЕМКЕ

Панель монтажная секционная EMS-SMP соответствует техническим условиям ТУ РБ 800008148.006-2010 и признана годной к эксплуатации

Представитель ОТК

М.П. _____ / _____
личная подпись / расшифровка подписи

_____ год, месяц, число

СВИДЕТЕЛЬСТВО ОБ УПАКОВЫВАНИИ

Панель монтажная секционная EMS-SMP упакована согласно требованиям, предусмотренным технической документацией

Упаковал

М.П. _____ / _____
личная подпись / расшифровка подписи

_____ год, месяц, число

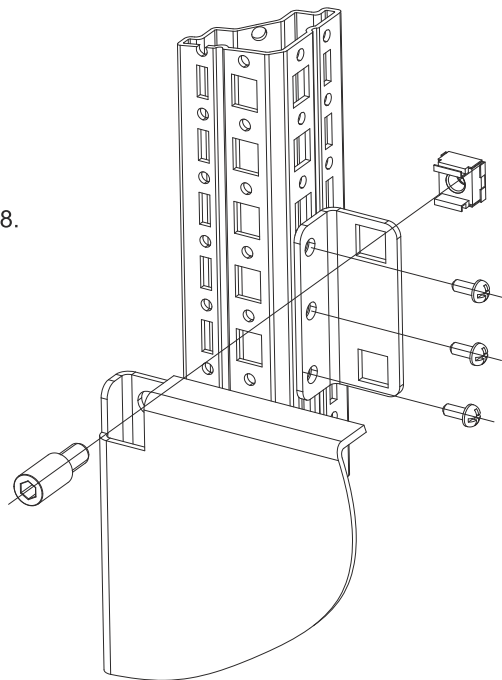
ВНИМАНИЕ! Производитель оставляет за собой право вносить изменения в конструкцию изделия без ухудшения его функциональных характеристик. Сохраняйте паспорт в течение гарантийного срока.

УСТАНОВКА ИЗДЕЛИЯ

Установить монтажные кронштейны с помощью резьбоформирующих винтов М5х10.

Установить в кронштейны гайки с фиксатором М8.

Закрепить панель на кронштейнах с помощью винтов М8х12.



1. НАЗНАЧЕНИЕ

Секционные монтажные панели EMS-SMP обеспечивают универсальность внутреннего монтажа, как непосредственно в боковых проемах каркаса шкафов серии EMS, так и во внутреннем монтажном пространстве в сочетании с монтажными шасси и профилями. Позволяют легко производить замену неисправных блоков. Обеспечивают создание дополнительных монтажных уровней. Крепятся при помощи монтажных кронштейнов, как непосредственно на вертикальные профили, так и с использованием монтажных шин EMS-RM-73.23 или профилей EMS-PRM-73.23. Несущая способность до 180 кг при равномерно распределенной статической нагрузке.

2. КОМПЛЕКТ ПОСТАВКИ

Панель - 1 шт., кронштейн монтажный - 4 шт., винт резьбоформирующий М5х10 - 12 шт., винт М8х12 - 4 шт., гайка с фиксатором М8 - 4 шт.

3. ОПИСАНИЕ ИЗДЕЛИЯ

Панель выполнена из листовой оцинкованной стали толщиной 2,5 мм, имеет отгибы по четырем сторонам, обеспечивающие ее жесткость. Кронштейны монтажные выполнены из листовой оцинкованной стали толщиной 2,5 мм.

4. ГАРАНТИИ ИЗГОТОВИТЕЛЯ

Изготовитель гарантирует соответствие качества изделия требованиям технических условий при соблюдении потребителем условий эксплуатации, транспортирования и хранения. Гарантийный срок эксплуатации изделия 24 месяца с момента ввода в эксплуатацию, но не более 30 месяцев со дня поставки. Гарантийный срок хранения не более 6 месяцев.

5. УСЛОВИЯ ТРАНСПОРТИРОВАНИЯ, ХРАНЕНИЯ И УТИЛИЗАЦИИ

Изделие не содержит в своем составе материалов опасных для жизни и здоровья человека, вредных для окружающей среды. Не требует специальных мер предосторожности при транспортировании, хранении и утилизации. Транспортирование изделия в упаковке может осуществляться любым видом транспорта в крытых транспортных средствах, в соответствии с правилами перевозки грузов, действующих на данном виде транспорта. Условия транспортирования, в части воздействия климатических факторов, должны соответствовать группе хранения 4 по ГОСТ 15150. Условия хранения по группе 2 ГОСТ 15150-69. Утилизацию изделия производят по общим правилам, действующим у потребителя.

6. АДРЕС ИЗГОТОВИТЕЛЯ

Республика Беларусь, 223051, Минская область, Минский район, п. Колодищи, ул. Минская, дом 67А,
тел.: +375 (17) 500-00-00, сайт: www.elbox.ru